



KRAFT

МОРОЗИЛЬНИК

Модель: **FR-90, FR(S)-90, FR-190, FR(S)-190**



РУКОВОДСТВО ПО ЭКСПЛУАТАЦИИ

УВАЖАЕМЫЙ ПОКУПАТЕЛЬ!

*Вы приобрели морозильник,
который отлично замораживает и сохраняет продукты,
экономичен и надежен в работе,
прост и удобен в управлении.*

***Перед началом эксплуатации морозильника
изучите инструкцию по эксплуатации!***

Оглавление

Общая информация	2
Общий вид и комплектация.....	2
Технические характеристики.....	3
Требования по технике безопасности	3
Перемещение и установка морозильника	4
Подготовка перед эксплуатацией	4
Регулировка термостата	5
Рекомендации по эксплуатации.....	5
Размораживание морозильной камеры	6
Рекомендации по уходу за прибором	6
Методы для уменьшения энергопотребления	7
Отключение на длительный срок.....	7
Не является неисправностью	7
Возможные неполадки и методы устранения.....	8
Гарантия изготовителя.....	8
ГАРАНТИЙНЫЙ ТАЛОН	9
ТАЛОН УСТАНОВКИ	10

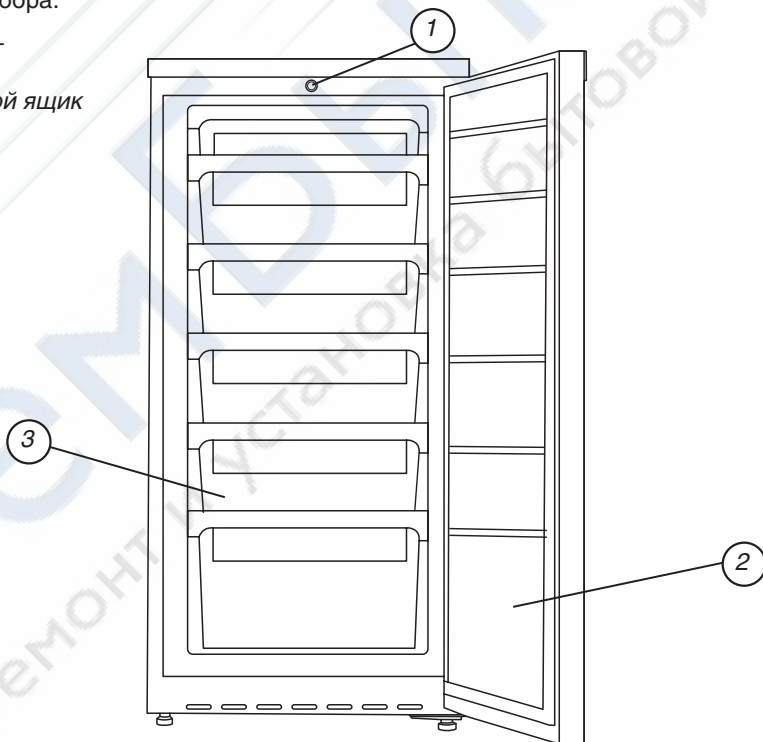
Общая информация

- Морозильник KRAFT предназначен для замораживания и длительного хранения пищевых продуктов.
- Перед эксплуатацией морозильника внимательно ознакомьтесь с инструкцией по эксплуатации.
- При покупке морозильника проверьте его работоспособность, отсутствие механических повреждений, комплектность, наличие печати торгующей организации, подписи продавца на отрывных гарантийных талонах.
- Низкотемпературный морозильник работает от электрической сети переменного тока напряжением 220 В и частотой 50 Гц.
- Морозильник обеспечивает эффективную работу при температуре окружающей среды от +10°C до +32°C.

Общий вид и комплектация

Изображение внизу приведено для информации. Могут быть некоторые отличия от вашего прибора.

1. Термостат
2. Дверь
3. Выдвижной ящик



Технические характеристики

Модель KRAFT	FR-90, FR(S)-90	FR-190, FR(S)-190
Габаритные размеры, ШxГxВ (мм)	545 x 583 x 850	545 x 570 x 1440
Общий внутренний объем (л)	82	179
Количество ящиков	4	6
Вес нетто/брутто (кг)	33 / 35	50 / 54 кг
Номинальное напряжение/частота тока (В/Гц)	220 / 50	220 / 50
Сила тока (А)	0,5	0,8
Номинальная потребляемая мощность (Вт)	100	140
Мощность лампы подсветки (Вт)	10	10
Вид хладагента	R600A	R600A
Температура в морозильной камере (°C)	до -18	до -18
Регулировка температуры	Ручная	Ручная
Климатическая категория	N/ST	N/ST
Уровень шума, дБ(А)	39	41
Годовое потребление электроэнергии (кВтч/год)	197,1	237,25
Класс энергоэффективности	A	A
Конденсатор	встроенный в корпус	

Требования по технике безопасности



- Морозильник должен подключаться к электрической сети через розетку с заземлением.
- Перед включением в электросеть необходимо проверить шнур питания морозильника на предмет механических повреждений. При повреждении изоляции шнура питания его необходимо заменить.
- Морозильник необходимо отключить в случае появления замыкания в электропроводке на корпус и вызвать мастера сервисной организации.
- Необходимо отключать морозильник от электросети во время обслуживания (уборка, ремонт).
- Подключение к электросети возможно только после полного высыхания влаги.
- Запрещается прикасаться одновременно к морозильнику и к устройствам, имеющим естественное заземление.

ЗАПРЕЩАЕТСЯ

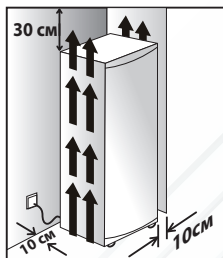
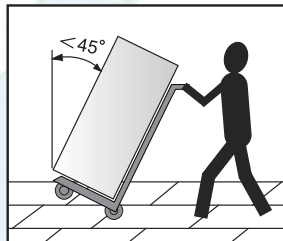
эксплуатация морозильника в следующих случаях:

- в помещениях с повышенной влажностью;
- в помещениях с токопроводящими полами;
- при отсутствии заземления в электросети.

Перемещение и установка морозильника

ПЕРЕВОЗКА

- Перемещение прибора допускается только только при упоре на основание.
- Не тяните прибор за дверь или дверную ручку
- Перемещайте прибор в вертикальном положении.
- В задней части основания прибора имеются два транспортировочных колеса.
- Приподымите лицевую сторону прибора и используя транспортировочные колеса, переместите прибор.
- Угол наклона не должен превышать угол в 45° .

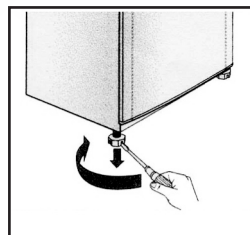


УСТАНОВКА

- Устанавливайте прибор в хорошо вентилируемом помещении.
- При установке соблюдайте следующие рекомендации:
- Расстояние от боковых панелей до стены: минимум 10 см.
- Расстояние от задней стенки до стены: минимум 10 см.
- Расстояние от верха прибора до стены или потолка: минимум 30 см.

РЕГУЛИРОВКА НОЖЕК

- В передней части основания прибора установлены две регулируемые ножки.
- Установите прибор на ровной горизонтальной поверхности. Регулируйте винты ножек прибора при помощи гаечного ключа (как показано на рисунке), пока прибор не встанет вертикально и устойчиво.
- Убедитесь, что винты ножек плотно соприкасаются с поверхностью. От этого зависит отсутствие вибрации и шума в работе прибора.



Подготовка перед эксплуатацией

- Удалите все упаковочные материалы, включая пенопласт и пленки.
- Проверьте комплектность и документы на морозильник.
- Перед первым включением вымойте внутреннюю камеру прибора.
- После установки морозильника, подождите как минимум 30 минут до первого включения в сеть.

Регулировка ТЕРМОСТАТА



На ручке термостата есть позиции **ON**, **MIN**, **MAX**.

MIN - самая высокая устанавливаемая температура.

MAX - самая низкая устанавливаемая температура (компрессор работает постоянно).

Во время первого включения, поверните ручку термостата в позицию **ON** и закройте дверь камеры. Через 2 часа можно установить ручку термостата в необходимый режим.

РЕКОМЕНДАЦИИ ПО ВЫБОРУ ТЕМПЕРАТУРНОГО РЕЖИМА

- Для нормальной работы используйте среднее положение термостата между **MIN** и **MAX**.

Для быстрой заморозки или производства льда, режим **MAX**.

- Используйте различные температурные режимы летом и зимой.

Летний режим (**ON~MIN**).

Зимний режим (**MIN~MAX**).

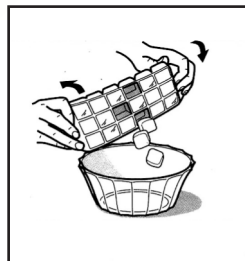
- При работе компрессора без остановки в течении длительного времени, измените режим с высокой температуры на более низкую.

Рекомендации по эксплуатации

ПРОИЗВОДСТВО ЛЬДА

- Установите рукоятку термостата в положение **MAX** для достижения максимально низкой температуры для производства льда.
- Наполните питьевой водой емкость для производства льда на 3/4 от объема, и поместите в морозильную камеру.

(Примечание: не заполняйте форму для льда полностью, в противном случае будет сложно достать из нее готовый лед).



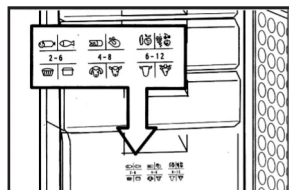
- Необходимое время для образования льда около 2,5 часов.
- Можно произвести не более 1,7 кг льда в день.
- Для извлечения готового льда из формы, подставьте её под струю воды или слегка сожмите форму.

УПАКОВКА ПРОДУКТОВ ПЕРЕД ЗАМОРОЗКОЙ

- Рекомендовано упаковывать продукты перед заморозкой, для предотвращения смешения запахов.
- При упаковке продуктов в пакет, спустите воздух, сжав его. Затем пакет необходимо запечатать.
- Рекомендовано помещать надпись с указанием даты/времени на упаковке перед заморозкой.



РАЗМОРАЖИВАНИЕ РАНЕЕ ЗАМОРОЖЕННЫХ ПРОДУКТОВ



- Ранее замороженные продукты размораживают при комнатной температуре, в холодильных шкафах, электрических печах или микроволновых печах.
- При необходимости последующей заморозки размороженной продукции, поместите данный продукт обратно в морозильную камеру.
(Примечание: следуйте рекомендованным срокам хранения для различных видов продуктов)

Размораживание морозильной камеры

- Производите разморозку камеры один или два раза в год. При необходимости, проводите разморозку чаще.
- Выключите прибор и выньте вилку из розетки перед разморозкой.
- Производите разморозку при пустой морозильной камере. Перед разморозкой все выдвижные ящики должны быть извлечены из морозильной камеры.
- При разморозке держите дверь морозильной камеры открытой. Для ускорения процесса разморозки, поместите внутрь камеры выдвижной ящик, наполненный горячей водой.
- Протрите и очистите морозильную камеру.



ОПАСНО: При разморозке не используйте металлические скребки и/или ножи. Это может привести к повреждению трубок с хладагентом.

Рекомендации по уходу за прибором

- Перед мойкой отключите морозильник от сети.
- Во время мойки не допускайте попадания воды в плафон на двери.
- Мойте корпус морозильника при помощи мягкой салфетки или ткани, водой или нейтральным моющим средством.
- Мойте уплотнитель на двери только водой, просушите немедленно. (Для облегчения процесса, снимите уплотнитель с двери.)
- Не используйте моющие средства, в состав которых входят абразивные вещества, кислоты, растворители.

Методы для уменьшения энергопотребления

- Установите прибор в прохладном, хорошо вентилируемом помещении, избегая прямого попадания солнечных лучей, вдали от источников тепла (радиаторы отопления, печи).
- В противном случае, используйте термоизолирующие прокладки.
- Предварительно охлаждайте продукты и напитки.
- Не оставляйте дверь прибора открытой продолжительное время.
- Размораживайте и мойте прибор по мере образования наледи.
- Не реже 1-го раза в год чистите заднюю стенку прибора при помощи пылесоса или щетки.

Отключение на длительный срок

Если прибор не будет работать длительное время, пожалуйста, произведите подготовку по следующей схеме:

- Отключите прибор
- Разморозьте
- Промойте прибор
- Приоткройте дверь, чтобы избежать образование затхлого запаха.

Не является неисправностью

Иней на внешней поверхности прибора	<ul style="list-style-type: none"> • Высокая влажность воздуха приводит к образованию инея. Просто протрите салфеткой.
Иней на поверхности испарителя	<ul style="list-style-type: none"> • Рабочая температура испарителя -20°C. После длительной работы, влага из воздуха превращается в иней на испарителе, толщина наледи увеличивается со временем. • Разморозьте, согласно стр. 6
Дверь морозильной камеры нагревается	<ul style="list-style-type: none"> • Конденсатор находится внутри боковых панелей. Конденсатор выделяет тепло во время работы прибора. • Летом, температура боковой панели приближается к 50°C.
Высокая температура на компрессоре	<ul style="list-style-type: none"> • Во время работы прибора, рабочая температура компрессора около 80°C.
В приборе звук струящейся воды	<ul style="list-style-type: none"> • Во время работы морозильника, происходит движения хладагента по трубкам системы.
Во время работы потрескивающие звуки	<ul style="list-style-type: none"> • Возможны потрескивающие звуки при работе из-за трения уплотнителей между внутренними панелями и трубками.
Компрессор не запускается	<ul style="list-style-type: none"> • Слишком низкое напряжение в сети. • Рекомендуется использовать регулятор напряжения с мощностью, превышающей 500 Вт.

Звонящий звук при работе компрессора.	<ul style="list-style-type: none"> • Если при помощи регулировочных ножек прибор не находится в вертикальном и устойчивом положении, возможно появление вибрации и шума. • Приведите прибор в вертикальное и устойчивое положение регулировочной ножек.
Частый запуск компрессора	<ul style="list-style-type: none"> • Летом температура окружающей среды высока. Это нормально, что компрессор запускается часто.
Уровень энергопотребления выше заявленного	<ul style="list-style-type: none"> • Заявленный уровень энергопотребления получен из проведенных тестов. Тест проводится при температуре окружающей среды $t=25^{\circ}\text{C}$, температуре в морозильной камере $t=-18^{\circ}\text{C}$, без открывания дверной панели в течении 24 ч. • Если температура окружающей среды выше тестовой или происходит частое открывание двери камеры, то уровень энергопотребления отличается в большую сторону от заявленного

Возможные неполадки и методы устранения

Неполадки	Возможные причины	Методы устранения
Прибор не работает	Прибор не подключен к электросети	Проверьте подключение
	Вышел из строя плавкий предохранитель	Проверьте плавкий предохранитель
	Нарушена подача электроэнергии	Проверьте наличие электроэнергии в сети
Высокая температура в камере	Дверь камеры открыта длительное время	Закройте дверь
	Большое количество продуктов в камере	Сократите количество продуктов
	Выбран неправильный температурный режим или высокая температура окружающей среды	Настройте режим

Если данные неполадки не могут быть устранены самостоятельно, пожалуйста, обратитесь в сервисный центр.

Гарантия изготовителя

ГАРАНТИЙНЫЙ СРОК ЭКСПЛУАТАЦИИ

2 года со дня продажи морозильника.



ГАРАНТИЙНЫЙ ТАЛОН

Дата продажи

« ____ » _____ 20__ г.

Штамп магазина

*Продавец обязан при продаже
заполнить гарантийные талоны
на странице 11.*

*Дата изготовления товара
находится на упаковке
и на задней стенке товара.*

- 1. Гарантийные обязательства компании «Лебединский торговый дом» действительны только для морозильника марки KRAFT.**
- 2. Компания «Лебединский торговый дом» гарантирует устранение заводских дефектов или неисправностей техники, выявленных в течение периода гарантийного обслуживания.** Все претензии по внешнему виду предъявляйте продавцу при покупке товара. После покупки товара ответственность за все внешние повреждения возлагается на потребителя.
- 3. Гарантия не распространяется** на царапины, трещины и аналогичные механические повреждения, возникшие в процессе эксплуатации.
- 4. Гарантийный ремонт не производится в следующих случаях:**
 - недействительности гарантийного талона;
 - наличия повреждений и неисправностей, возникших в результате неправильного обращения или использования техники с нарушением правил эксплуатации, а также возникших в результате небрежной транспортировки техники клиентом или торгующей организацией;
 - установления факта ремонта (попытки ремонта) техники посторонними лицами;
 - морозильники, установленные неуполномоченными лицами, гарантийному ремонту не подлежат.
- 5. Гарантийный талон является недействительным в следующих случаях:**
 - неправильное или неполное его заполнение магазином и мастером;
 - отсутствие даты продажи и штампа магазина.
- 6. Компания «Лебединский торговый дом» не несет никакой ответственности за ущерб, причиненный людям, животным и помещениям по причине нарушения правил эксплуатации морозильника марки KRAFT.**

7. Гарантийное обслуживание не распространяется на регулировку, чистку и уход за изделием.
8. Для консультации по установке морозильника обязательно обратитесь в сервис-центр. Для подключения и установки Вы можете воспользоваться услугами квалифицированных специалистов местной сервисной службы. В случае неправильного подключения и установки, Вы лишаетесь права на бесплатный гарантийный ремонт.

***Перед началом эксплуатации морозильника
 внимательно изучите инструкцию по эксплуатации!***

ТАЛОН УСТАНОВКИ

Морозильник установлен в г. _____

ул. _____, дом № _____, кв. _____

и подключен механиком _____
 (наименование организации)

Механик _____
 (подпись, дата)

«Морозильник укомплектован и работоспособен. С руководством по эксплуатации, правилами пользования и гарантийными обязательствами ознакомлен.»

Владелец _____
 (подпись, дата)

***МОРОЗИЛЬНИКИ ВСЕХ МОДЕЛЕЙ ЗАПРЕЩАЕТСЯ
 ИСПОЛЬЗОВАТЬ ДЛЯ ОХЛАЖДЕНИЯ ПОМЕЩЕНИЙ!***

<p style="text-align: center;">КОРЕШОК ТАЛОНА N1 на гарантийный ремонт морозильника KRAFT модели</p> <p>Изъят « _____ » _____ 20 _____ г.</p> <p>Исполнитель _____ Ф.И.О. _____ подпись _____</p> <p>Вид и содержание выполненных работ _____</p> <p>Наименование сервисной службы _____</p>	<p style="text-align: center;">ТАЛОН №1 на гарантийный ремонт морозильника KRAFT модели</p> <p>Продан _____ (наименование и адрес торгового предприятия)</p> <p>_____</p> <p>_____</p> <p style="text-align: right;">тел: _____</p> <p>Дата продажи « _____ » _____ г.</p> <p>Штамп магазина _____ (личная подпись продавца)</p> <p>Наименование и адрес сервисной службы*</p> <p>_____</p> <p>_____</p> <p>_____</p> <p>_____</p>
<p style="text-align: center;">КОРЕШОК ТАЛОНА N2 на гарантийный ремонт морозильника KRAFT модели</p> <p>Изъят « _____ » _____ 20 _____ г.</p> <p>Исполнитель _____ Ф.И.О. _____ подпись _____</p> <p>Види содержание выполненных работ _____</p> <p>Наименование сервисной службы _____</p>	<p style="text-align: center;">ТАЛОН №2 на гарантийный ремонт морозильника KRAFT модели</p> <p>Продан _____ (наименование и адрес торгового предприятия)</p> <p>_____</p> <p>_____</p> <p style="text-align: right;">тел: _____</p> <p>Дата продажи « _____ » _____ г.</p> <p>Штамп магазина _____ (личная подпись продавца)</p> <p>Наименование и адрес сервисной службы*</p> <p>_____</p> <p>_____</p> <p>_____</p> <p>_____</p>

МОРОЗИЛЬНИК KRAFT модели _____ Владелец, его адрес _____ _____ _____ подпись Телефон владельца _____ Причина отказа (неисправность) _____ _____ _____ Владелец: _____ _____ подпись Механик: _____ _____ Ф.И.О. Выполнены работы: _____ _____ Дата « _____ » _____ г. Механик: _____ Владелец: _____ _____ подпись _____ подпись Утверждаю _____ _____ наименование сервисного предприятия и адрес _____ _____ должность руководителя предприятия, _____ МП _____ подпись выполнившего обслуживание	
МОРОЗИЛЬНИК KRAFT модели _____ Владелец, его адрес _____ _____ _____ подпись Телефон владельца _____ Причина отказа (неисправность) _____ _____ _____ Владелец: _____ _____ подпись Механик: _____ _____ Ф.И.О. Выполнены работы: _____ _____ Дата « _____ » _____ г. Механик: _____ Владелец: _____ _____ подпись _____ подпись Утверждаю _____ _____ наименование сервисного предприятия и адрес _____ _____ должность руководителя предприятия, _____ МП _____ подпись выполнившего обслуживание	



Ремонт холодильников

<http://rembitteh.ru/>

+7 (495) 215-14-41

+7 (903) 722-17-03



тел: 8-800-200-79-97

www.kraftltd.com



<http://rembitteh.ru/>